

**LAVAREDO**  
HOME & KITCHEN

การดูแลและ  
ซ่อมบำรุง

SIAM ART MARBLE CO., LTD.

13/6 Moo 19 Bangpleeyai, Bangplee,  
Samutprakarn 10540, Thailand.

T: +66 (0)2 382 5205-8. F: +66 (0)2 382 5209

# คำนำ

## Lavaredo Home & Kitchen ก่อตั้งขึ้นในปี 2547

ประสบการณ์กว่า 15 ปีอยู่เบื้องหลังทุกผลิตภัณฑ์ที่เราติดตั้ง เราได้สร้างชื่อเสียงของเราในด้านงานฝีมือที่มีคุณภาพและการบริการที่ยอดเยี่ยม เราเชี่ยวชาญในครัวแบบสั่งทำพิเศษและให้ความสำคัญกับลูกค้าและบ้านแต่ละราย

ในฐานะสมาชิกของสมาคมเฟอร์นิเจอร์ไทยเรารักษามาตรฐานระดับสูงสำหรับผลิตภัณฑ์การผลิตและการติดตั้งของเรา การเลือกผลิตภัณฑ์ที่กว้างขวางของเราและเทคโนโลยีการผลิตอัตโนมัติที่ทันสมัยทำให้เราเป็นผู้นำในอุตสาหกรรม

บริษัทเอกชนที่ดำเนินการจ้างพนักงานที่เป็นมิตรและมีประสบการณ์ที่พร้อมให้ความช่วยเหลือเสมอ ตั้งแต่วางแบบและการผลิตจนถึงงานติดตั้งและบริการ เรามีความภาคภูมิใจในคุณภาพการบริการและสามารถให้ความพึงพอใจของลูกค้า

ที่มีอยู่ในแพ็คเกจนี้คือเคล็ดลับในการดูแลและบำรุงรักษาตู้ของคุณเองเพื่อมอบความสวยงามและความเพลิดเพลินให้แก่คุณ

ขอขอบคุณที่เลือก Kitchens by Lavaredo เรายินดีที่จะให้บริการให้กับคุณ

เฟอร์นิเจอร์บิวท์อินคอนเนคชั่นราชเทวีโดย Lavaredo รับประกันว่าผลิตภัณฑ์ของเราจะปราศจากข้อบกพร่องด้านวัสดุและการผลิตเป็นระยะเวลาสอง (3) ปีนับจากวันที่ติดตั้ง

นี่คือการรับประกันที่สมบูรณ์และมีให้เท่านั้น การรับประกันโดยช่างหรือโดยคนอื่นใดจะถูกแทนที่ทั้งหมดยุติโดยการรับประกันนี้ซึ่งอยู่ภายใต้กฎหมายของรัฐบาลกลางและจังหวัดของไทย เฟอร์นิเจอร์ของ Lavaredo จะรับประกันวัสดุและมีมือการผลิตแบบจำกัดสอง (3) ปี โดยมีการใช้ผลิตภัณฑ์ภายใต้สภาพที่อยู่อาศัยปกติ

การรับประกันนี้จะกลายเป็นโมฆะหากได้รับการพิจารณาโดยผู้เชี่ยวชาญโดย Lavaredo ว่าผลิตภัณฑ์เกิดขึ้นระหว่างการใช้งานในสภาพแวดล้อมที่ผิดปกติหรือข้อผิดพลาดในการติดตั้งอื่นๆ และถูกนำไปใช้ในทางที่ผิดหรือถูกละเลย

เฟอร์นิเจอร์โดย Lavaredo จะรับประกันเฉพาะผลงานของผู้ติดตั้ง ที่ผ่านการรับรองของเราเองเท่านั้น การติดตั้งที่เสร็จสมบูรณ์โดยผู้อื่น (จัดหาเท่านั้น) หรือการติดตั้งที่แก้ไขโดยผู้อื่นจะไม่ได้ได้รับความคุ้มครอง

เฟอร์นิเจอร์โดย Lavaredo จะซ่อมแซมหรือเปลี่ยนชิ้นส่วนที่ชำรุดตามดุลยพินิจของสินค้า

ชุด	สิ่งของ	การรับประกันแบบจำกัด
ห้องครัว / ห้องน้ำ / ซักรีด / ที่เก็บของ / ตู้เสื้อผ้า <small>** ผลิตภัณฑ์การฉีกขาดของตู้และผลิตภัณฑ์ที่เกี่ยวข้องไม่อยู่ภายใต้การรับประกัน</small>	แผ่นข้างและประตู <small>* การติดตั้งที่ประตูน้อยกว่า 105 ซม. เท่านั้น</small>	3 ปี <small>* สำหรับวัสดุและมีมือการผลิตเท่านั้น</small>
	อุปกรณ์เสริมหลอดไฟ LED	3 ปี
	บานพับและอุปกรณ์เสริม <small>* ไม่ครอบคลุมแรงงานที่เกี่ยวข้อง</small>	10 ปี
	พื้นผิวควอตซ์และอะคริลิก	3 ปี <small>* รับประกันการติดตั้งเท่านั้น</small>

การติดตั้ง:

- การรับประกันแบบ จำกัด (3) ปี การเรียกร้องการรับประกันที่เกิน 3 ปีหลังจากวันที่ติดตั้งเดิมจะคิดค่าแรงในการดำเนินการรับประกัน
- ความเสียหายเนื่องจากการสัมผัสแสงแดดโดยตรงไม่อยู่ภายใต้การรับประกัน
- รอยแตกบนเคาน์เตอร์หลังการติดตั้งไม่อยู่ภายใต้การรับประกัน
- ตู้ภายนอก - การติดตั้งภายนอกอาคารได้รับการคุ้มครองเพื่อคุณภาพของการผลิตเท่านั้น
- ความเสียหายเนื่องจากน้ำล้น ความร้อน หรือไอน้ำที่เกิดจากเครื่องใช้ไฟฟ้าไม่รวมอยู่ในการรับประกัน

ไม้ หินอ่อน และหินแกรนิตเป็นผลิตภัณฑ์จากธรรมชาติ รูปแบบลายไม้ พื้นผิวและหรือสีที่แตกต่างกันถือเป็นส่วนหนึ่งของความสวยงามโดยธรรมชาติของไม้และไม้ถือเป็นข้อบกพร่อง

การเสื่อมสภาพของพื้นผิวผลิตภัณฑ์อื่นเป็นผลมาจากการ สึกหรือตามปกติ จึงไม่ถือเป็นข้อบกพร่องภายใต้เงื่อนไขการรับประกันนี้และจะไม่ได้ รับการพิจารณาสำหรับการ เคลม

การรับประกันของเฟอร์นิเจอร์โดย Lavaredo ทั้งหมดสะท้อนให้เห็นถึงการรับประกันผลิตภัณฑ์แต่ละรายการที่ ซัพพลายเออร์ของเราขาย เราไม่ขยายการรับประกันเกินกว่าระยะเวลาประกันของซัพพลายเออร์ของเรา

# การบำรุงรักษาเชิงป้องกัน

## + โครงสร้างตู้

ตู้ควรได้รับการปฏิบัติเหมือนเฟอร์นิเจอร์ชั้นดี ขึ้นต่อง่ายๆ ไม่เพียงแต่จะช่วยยืดอายุห้องครัวของคุณเอง แต่ยังทำให้ดูเหมือนใหม่อีกด้วย ใช้ผ้าไมโครไฟเบอร์ที่สะอาดสำหรับการบิดฝุ่นเป็นประจำ (ไม่แนะนำให้ใช้แผ่นบิดฝุ่นในบรรจุภัณฑ์)

ทำความสะอาดตะแกรงตะกร้าและอุปกรณ์ชุดครัวของคุณด้วยน้ำอุ่นและน้ำยาล้างจานชนิดอ่อน ที่ใช้กับผ้าไมโครไฟเบอร์ชุบน้ำหมาดๆ (ไม่แนะนำให้ใช้น้ำยาทำความสะอาดของเหลืองและเงิน) เช็ดตะแกรงตะกร้าและอุปกรณ์ชุดครัวและบริเวณโดยรอบให้แห้งทันที

ความบรรจุและการหมุนชั้นวางที่แนะนำการบรรจุทุกสูงที่สุดสำหรับชั้น วางคือ 70 กก. ต่อตารางเมตรและ 30 กก. ต่อลิ้นชัก

หลีกเลี่ยงอุปกรณ์จัดเก็บที่ติดประตูกันแต่ตู้จะได้รับการออกแบบมาเพื่อคุณสมบัตินี้โดยเฉพาะทุกๆ หกเดือนให้ถอดทำความสะอาดและพลิกชั้นวางของคุณ วิธีนี้จะช่วยยืดอายุชั้นวางของคุณและช่วยป้องกันการบิดงอและการหย่อนคล้อย



## + เครื่องใช้ไฟฟ้า

เครื่องใช้ไฟฟ้า ความร้อน ไอน้ำความร้อน และไอน้ำสามารถทำลายส่วนประกอบต่างๆ ของห้องครัวได้ เมื่อทำกับข้าวให้เปิดช่องระบายอากาศบนเครื่องดูดควันหรือไมโครเวฟที่อยู่ในระยะใกล้เคียงการวางของร้อนหรือเครื่องใช้ไฟฟ้าบนเคาน์เตอร์โดยตรง แนะนำให้ใช้ฉนวนป้องกัน เมื่อใช้เครื่องมือที่ผลิตความร้อนหรือไอน้ำ เช่นเครื่องปั่นขนมปัง หม้อ หม้อกาต้มน้ำ หรือเครื่องชงกาแฟ ควรดึงออกไปที่ขอบของเคาน์เตอร์เพื่อไม่ให้อยู่ด้านล่างตู้และข้างบนโดยตรงซึ่งจะป้องกันความเสียหายต่อผิวของตู้ ขอบ และประตู



## การดูแลและบำรุงรักษา

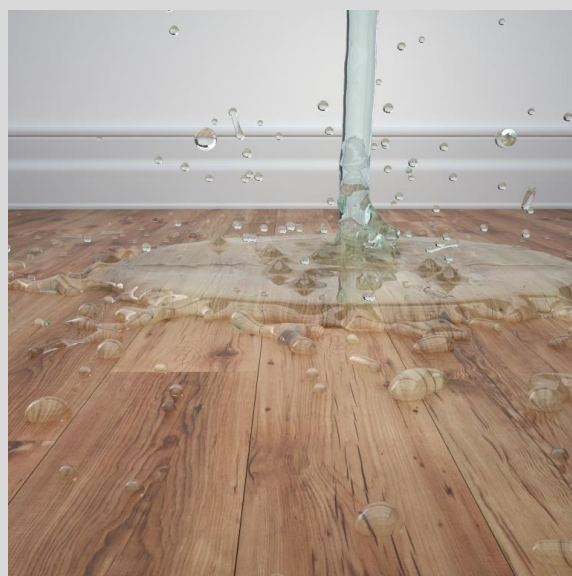
### + การรับแสงแดด

การเปิดรับแสงแดดควรใช้ผ้าม่านและที่กันแดดเพื่อป้องกันการเปลี่ยนสีของตู้เสื้อผ้าของคุณ การสัมผัสกับแสงแดดโดยตรง มีแนวโน้มที่จะทำให้สีของผลิตภัณฑ์ไม้ธรรมชาติมีดลง แสงแดดยังสามารถทำให้พื้นผิวที่ทำสีพื้นผิวลามิเนตและพื้นผิววางลงได้



### + ความเสียหายจากน้ำ

ความเสียหายจากน้ำสามารถลดลงได้จากการทำความสะอาดสิ่งสกปรกและกระเซ็นอย่างรวดเร็ว ช่วยป้องกันความเสียหายที่เกิดจากการสัมผัสเป็นเวลานาน การสัมผัสน้ำเป็นเวลานานรวมทั้งอาหาร น้ำ หรือของเหลวอื่นๆ อาจทำให้เกิดการเปลี่ยนสีหรือความเสียหายอย่างถาวร หลีกเลี่ยงการพาดผ้าเช็ดจานที่เปียกชื้นหรือเปียกไว้เหนือประตูตู้ เมื่อเวลาผ่านไปความชื้นนี้ อาจทำให้เกิดความเสียหายจากน้ำอย่างถาวรกับประตู จำเป็นต้องให้ความสนใจเป็นพิเศษในบริเวณที่อ่อนแอ เช่น อ่างล้างจาน เครื่องล้างจาน กระจกป้องกัน และพื้นที่เตรียมอาหาร





# ประตูและแผง MDF เคลือบ

MDF (แผ่นใยไม้อัดความหนาแน่นปานกลาง) คือประตูตู้เคลือบด้วยแล็กเกอร์สีน้ำ พื้นผิวมีความทนทานมาก แต่การดูแลที่ไม่เหมาะสมจะทำให้เกิดการสึกหรอก่อนเวลาอันควร

การทำความสะอาดแลคเกอร์ย้อมสีสามารถใช้น้ำอุ่นและน้ำยาล้างจานอ่อนๆ ใช้ผ้านุ่มชุบน้ำอุ่นและน้ำยาล้างจานเช็ดให้สะอาดแล้วตามด้วยผ้าไมโครไฟเบอร์ที่สะอาดหมาดๆ เพื่อขจัดคราบสนุ่ และเช็ดให้แห้งทันทีด้วยผ้านุ่มๆ เพื่อไม่ให้เป็นคราบ ควรให้ความสนใจเป็นพิเศษกับบริเวณรอบๆ ช่องล้างจานและเครื่องล้างจาน อย่าใช้ผ้าเช็ดจานเช็ดตู้เพราะอาจมีคราบไขมันหรือน้ำยาล้างจานเหลืออยู่ หลีกเลี่ยงการทำความสะอาดด้วยผลิตภัณฑ์ที่มีสารฟอกขาว แอมโมเนีย หรือซิลิโคน แม้ว่าการเคลือบผิวนี้จะทนทานมาก แต่การใช้สารเคมีรุนแรงซ้ำๆ อาจทำให้ผิวเคลือบของคุณเสียหายได้



ต้องให้ความสนใจเมื่อมีความร้อนไอน้ำและความชื้นรอบๆ ลินค้ำ MDF ใอน้ำ น้ำ หรือความร้อนที่อยู่ใกล้หรือสัมผัสกับผลิตภัณฑ์อาจทำให้เกิดปัญหาหลายประการ **Kitchens by Lavaredo** จะไม่รับประกันความเสียหายในลักษณะนี้ ต้องใช้ความระมัดระวังเมื่อใช้เครื่องปิ้งขนมปัง เตาย่างแบบพกพา กาต้มน้ำ เครื่องชงกาแฟ และเครื่องใช้ที่สร้างความร้อน และไอน้ำอื่นๆ เพื่อให้แน่ใจว่าตู้ชั้น บนจะไม่ได้รับความร้อนหรือไอน้ำมากเกินไป

ความเสียหายจากน้ำควรเช็คของเหลวที่หกทันที หลีกเลี่ยงการวางผ้าเช็ดจานที่เปียกชื้นหรือเปียกไว้เหนือประตูตู้ เมื่อเวลาผ่านไปความชื้นนี้อาจทำให้เกิดความเสียหายจากน้ำอย่างถาวร (ลอกบวมหรือเปลี่ยนสี) ที่ประตู อย่าใช้น้ำมากเกินไปในการทำความสะอาด การใช้น้ำมากเกินไปสามารถทำให้ตู้ของคุณเสียหายและไม่อยู่ภายใต้การรับประกัน



# ประตูและแผง

## เคลือบเมลามีน

ควรทำความสะอาดประตูไม้ลามิเนตเมลามีนโดยใช้น้ำผสมสบู่อุ่นๆ หรือน้ำยาทำความสะอาดอเนกประสงค์แบบไม่ขัดถูด้วยผ้าชุบน้ำหมาดๆ หลีกเลี่ยงการใช้ฟองน้ำกับสารเคลือบที่มีความมันวาวสูงเพราะบางครั้งอาจทำให้เกิดคราบตกค้างบนพื้นผิวได้ ควรใช้ผ้านุ่มชุบน้ำหมาดๆ แทนสเปรย์ฉีดพื้นผิวอเนกประสงค์ ห้ามใช้ขนเหล็กขัดถูผ้าแห้งหรือผลิตภัณฑ์ที่หยาบกับประตูหรือแผงใดๆ เพราะจะทำให้เกิดรอยขีดข่วนบนพื้นผิว

อย่าใช้ผ้าที่อึดตัวสารเคมีรุนแรงหรือน้ำยาทำความสะอาดที่มีส่วนผสมของทินเนอร์ ควรควรเอาออกทันทีโดยทั่วไปจะเช็ดออกหากเช็ดทันที สำหรับคราบสกปรกที่เก่ากว่าให้ใช้น้ำยาทำความสะอาดที่ไม่มีสารกัดกร่อนเชิงพาณิชย์ที่ไม่มีการเจือปนแซ็โลสักรูแล้วทำความสะอาดด้วยน้ำผสมสบู่อุ่นๆ ควรทดสอบผลิตภัณฑ์ทำความสะอาดก่อนในบริเวณที่ไม่มีการสัมผัสของประตูหรือแผงเพื่อให้แน่ใจว่าจะไม่ทำลายพื้นผิว หากประตูถูกจับบิ่นหรือมีรอยขีดข่วนให้ลองแตะส่วนที่เสียหายด้วยสีที่เข้ากันอย่างใกล้ชิดโดยดูเข้ากับรอยขีดข่วนหรือแตะแล้วผสมเข้ากับประตู



## กรอบกระจกอลูมิเนียม

จำเป็นต้องใช้ความระมัดระวังเป็นพิเศษเมื่อทำความสะอาดประตูกระจก ฉีดน้ำยาเช็ดกระจกที่ไม่มีแอมโมเนียลงบนผ้าไมโครไฟเบอร์ที่สะอาดหรือกระดาษเช็ดมือก่อนทาลงบนพื้นผิวกระจก อย่าฉีดน้ำยาทำความสะอาดลงบนกระจกโดยตรงเพราะอาจทำให้ผิวผู้เสียหายและซึมออกมาด้านหลังลูกฟัก ใช้น้ำยาทำความสะอาดที่มีโซเดียมไฮโดรคลอไรด์กรดฟอสฟอริกหรือกำมะถัน



## เคาน์เตอร์

### หินอ่อนและหินแกรนิต

หินอ่อนและหินแกรนิตเป็นผลิตภัณฑ์จากธรรมชาติ 100% โดยหินทุกก้อนมีคุณสมบัติและลักษณะเฉพาะของตัวเอง สิ่งเหล่านี้มีตั้งแต่หลุมธรรมชาติไปจนถึงพื้นที่ของผลิตภัณฑ์ที่ฝังอยู่ในหินตลอดจนถึงรูปแบบที่เป็นเอกลักษณ์ของหินดังนั้นจึงเป็นไปได้ที่จะจับคู่กับพื้นที่รอยต่อหรือมุมเสมอไป คุณสมบัติทั้งหมดนี้ทำให้หินมีลักษณะดั้งเดิมและเป็นเอกลักษณ์ เคาน์เตอร์ใหม่ของคุณได้รับการรักษาด้วยเครื่องซีลแบบเจาะทะลุ เครื่องซีลจะยึดเกาะกับหินและทำหน้าที่เป็นชั้นไล่สารเหลวเพื่อช่วยป้องกันการดูดซึม แต่ในขณะเดียวกันก็ช่วยให้หินหายใจและปล่อยความชื้นออกมาได้ ตะเข็บในเคาน์เตอร์หินแกรนิตของคุณได้รับการเชื่อมต่อกับอีพ็อกซีและกันน้ำได้ อย่าคุกเข่า นั่ง หรือยืนบนเคาน์เตอร์ของคุณเพราะอาจทำให้เกิดการแตกร้าวและจะทำให้การรับประกันเป็นโมฆะ

ควรดูแลทำความสะอาดพื้นผิวหินเป็นประจำด้วยน้ำยาทำความสะอาดที่เป็นกลาง สบู่หิน หรือน้ำยาล้างจานชนิดอ่อนและน้ำอุ่น ใช้ผ้านุ่มเช็ด อย่าใช้สบู่หรือน้ำยาทำความสะอาดที่มีสารเคมีรุนแรงหรือสบู่มากเกินไปจะทำให้เกิดริ้วและทิ้งฟิล์มไว้ เช็ดพื้นผิวให้สะอาดด้วยน้ำอุ่นและผ้านุ่มๆ อย่าทำความสะอาดพื้นผิวด้วยผลิตภัณฑ์ที่มีมะนาว น้ำส้มสายชู กรด หรือสารกัดกร่อน

ในการขจัดคราบและสิ่งสกปรกให้ใช้กระดาษชำระซับคราบออกโดยเร็วที่สุด หลีกเลี่ยงการขีดสิ่งสกปรกเพราะจะทำให้คราบกระจาย หลีกเลี่ยงการรั่วไหลแม้เพียงเล็กน้อยเพราะอาจทำให้เปื้อนและกระจายได้ ใช้น้ำยาทำความสะอาดในครัวเรือนและแปรงขนไนลอนเพื่อขจัดคราบ ล้างพื้นผิวให้สะอาดหลังจากทำความสะอาดและเช็ดให้แห้งด้วยผ้านุ่มสะอาด

หินแกรนิตทนความร้อนมีคุณสมบัติทนต่อการสีหรือและทนความร้อนได้ดีเยี่ยม แต่ของร้อนอาจทำให้เกิดการแตกร้าวหรือเปลี่ยนสีได้ หากมือของคุณไม่สามารถจับต้องอุปกรณ์ที่ร้อนเกินไป อย่าวางไว้บนเคาน์เตอร์ ให้ใช้เขียงหรืออุปกรณ์คล้ายๆ กัน ป้องกันได้อุปกรณ์นั้น

การปิดผนึกหินอ่อนและหินแกรนิตของคุณ ขอแนะนำให้คุณปิดผนึกเคาน์เตอร์หินอ่อนและหินแกรนิตปีละครั้ง สามารถซื้อเครื่องซีลหินแกรนิตได้ที่ร้านอุปกรณ์ใกล้บ้านคุณ ทำตามคำแนะนำบนผลิตภัณฑ์ กระบวนการนี้มักใช้เวลาระหว่างครึ่งชั่วโมงถึงหนึ่งชั่วโมงทั้งนี้ขึ้นอยู่กับผลิตภัณฑ์ การปิดผนึกหินแกรนิตของคุณจะช่วยป้องกันการมีคราบ



# เคาน์เตอร์

## ควอตซ์

ควอตซ์เป็นวัสดุโพลีเมอร์ที่เต็มไปด้วยแร่ธาตุที่เป็นเนื้อเดียวกันและแข็ง จึงดูแลและบำรุงรักษาง่ายและสะดวก จำเป็นต้องมีการบำรุงรักษาเป็นประจำเพื่อให้ดูใหม่อยู่เสมอ พื้นผิวที่แข็งและไม่เป็นรูทำให้ควอตซ์ทำความสะอาดได้ง่าย อย่าคุกเข่า นั่ง หรือยืนบนเคาน์เตอร์ของคุณเพราะอาจทำให้เกิดการแตกร้าวและจะทำให้การรับประกันเป็นโมฆะ

การดูแลเป็นประจำเป็นในกรณีส่วนใหญ่ใช้สบู่ น้ำ และน้ำยาล้างจานชนิดอ่อน ในการทำความสะอาด อย่าใช้น้ำยาทำความสะอาดที่มีฤทธิ์กัดกร่อนหรือแผ่นอิเล็กทรอนิกส์ ใช้ผ้าชุบน้ำสะอาดเช็ดพื้นผิวให้ทั่วเพื่อขจัดสิ่งตกค้างและเช็ดให้แห้งด้วยผ้านุ่มสะอาด

ความทนทานต่อความร้อน กระจกใส และเครื่องใช้ที่ผลิตความร้อนอาจทำให้สีเปลี่ยนหรือแตกซึ่งจะทำให้การรับประกันเป็นโมฆะ ถ้ามือของคุณไม่สามารถจับต้องอุปกรณ์ที่ร้อนเกินไป อย่าวางไว้บนเคาน์เตอร์ ให้ใช้เขียงหรืออุปกรณ์คล้ายๆ กันป้องกันได้อุปกรณ์นั้น

## ลาวาสโตน

### + พื้นผิวอะคริลิก

เคาน์เตอร์อะคริลิกเป็นพื้นผิวที่แข็งไม่มีรูพรุนและเป็นวัสดุที่มีความต้านทานต่อความร้อนสูง อย่าคุกเข่า นั่ง หรือยืนบนเคาน์เตอร์ของคุณเพราะอาจทำให้เกิดการแตกร้าวและจะทำให้การรับประกันเป็นโมฆะ

การดูแลเป็นประจำในกรณีส่วนใหญ่จะใช้สบู่และน้ำ หรือน้ำยาล้างจานชนิดอ่อน เป็นสิ่งที่จำเป็นสำหรับการทำความสะอาด อย่าใช้น้ำยาทำความสะอาดที่มีฤทธิ์กัดกร่อนหรือแผ่นอิเล็กทรอนิกส์ ใช้ผ้าสะอาดชุบน้ำหมาดๆ เช็ดพื้นผิวให้ทั่วเพื่อขจัดสิ่งตกค้างและเช็ดให้แห้งด้วยผ้านุ่มสะอาด

ความเสียหายเล็กน้อยสามารถลดรอยได้ ขีดข่วนที่สัมผัสได้ควรได้รับการแก้ไขโดยมืออาชีพ ควรใช้เขียงแทนการตัดบนพื้นผิวโดยตรง ใช้แผ่นสีกหลาดบนกระป๋อง เครื่องปั่น ดินเผา ฯลฯ เพื่อป้องกันรอยขีดข่วนบนพื้นผิว

การทนความร้อนควรใช้แผ่นรองร้อนหรือขาตั้งพร้อมขาอย่างเสมอเพื่อป้องกันพื้นผิวจากความร้อน กระจกใส และเครื่องใช้ที่ผลิตความร้อน หากไม่ป้องกันอาจทำให้สีเปลี่ยนหรือแตกซึ่งจะทำให้การรับประกันเป็นโมฆะ



### การกำจัดคราบ

ในการขจัดคราบสำหรับพื้นผิวควอตซ์และของแข็งให้ดูเบาๆ บริเวณที่เปื้อนด้วยน้ำยาทำความสะอาดคว่ำเป็นวงกลมด้วยผ้าชุบน้ำหมาดๆ เช็ดบริเวณนั้นด้วยผ้าชุบน้ำสะอาดหรือฟองน้ำเพื่อขจัดสิ่งตกค้างตามด้วยผ้าแห้งที่สะอาด อย่าให้พื้นผิวสัมผัสกับสารเคมีที่รุนแรงหากเกิดการสัมผัสให้ล้างเคาน์เตอร์ด้วยน้ำ

อย่าใช้ขนเหล็กบนเคาน์เตอร์ของคุณในการขจัดคราบนี้ กระจกใส ให้ใช้ผ้าเปียกผสมน้ำส้มสายชูหนึ่งส่วนต่อน้ำสามส่วน เช็ดบริเวณนั้นให้แห้งด้วยผ้าแห้งที่สะอาด

# อ่างล้างจาน

## สแตนเลส

การขัดถูบนของเส้นเกรนจะแสดงเป็นรอยขีดข่วน การขัดในทิศทางเดียวกับเส้นเกรนจะทำให้รอยขีดข่วนบนพื้นผิวกลมกลืนกัน ล้างออกด้วยน้ำและผ้าฝ้ายนุ่มบดองกันไฟฟ้าสถิตเพื่อผลลัพธ์ที่ดีที่สุด

สแตนเลสตีลไม่เป็นสนิมอย่างไรก็ตามคราบสนิมอาจเกิดขึ้นเนื่องจากวัสดุอื่นสัมผัสกับอ่างล้างจานทำให้อุณหภูมิเหล็กยึดติดกับพื้นผิวอ่างล้างจาน อุณหภูมิเหล็กที่นำมาจากแผ่นชนเหล็กสามารถสะสมจุดสนิมได้ จุดสนิมและคราบสามารถขจัดออกได้ด้วยน้ำยาทำความสะอาดโลหะ

ด้วยเหตุผลที่คล้ายคลึงกันอย่าทิ้งเครื่องครัวที่ทำจากเหล็กอ่อนหรือเหล็กหล่อหรืออุปกรณ์ใช้งานที่ใดก็ได้บนอ่างล้างจานเป็นระยะเวลานาน การมีเหล็กและความชื้นร่วมกับสแตนเลสอาจทำให้อ่างล้างจานเป็นคราบได้ สารฟอกขาวคลอรีนที่เข้มข้นสูงอาจทำให้เกิดรูพรุนบนพื้นผิว ความเสียหายของความเสียหายเป็นสัดส่วนกับความเข้มข้นของคลอรีนและระยะเวลาที่สัมผัสระหว่างอ่างล้างจานและสารคลอรีน ใช้น้ำส้มสายชูอ่อนๆ และน้ำเปล่า เพื่อขจัดคราบแร่ที่อาจก่อตัวขึ้นตามด้วยการล้างพื้นผิวด้วยน้ำ

## หินแกรนิตและอะคริลิก

เมื่อทิ้งของเหลวที่ย้อมสีลงที่ระบายน้ำให้ใช้น้ำเพื่อเจือจางความแรง

หากต้องการขจัดคราบแร่ใด ๆ ให้แช่บริเวณที่ได้รับผลกระทบในสารละลายน้ำร้อนและน้ำส้มสายชูสีขาว ผสมน้ำสามส่วนต่อน้ำส้มสายชูหนึ่งส่วนล้างให้สะอาดและเช็ดให้แห้ง หลีกเลี่ยงการใช้แผ่นใยขัดโลหะหรือขนลวดเพราะจะทิ้งเศษโลหะไว้บนพื้นผิวและทำให้อ่างล้างจานเปื้อน อย่าทิ้งเครื่องครัวที่เป็นเหล็กอ่อนหรือเหล็กหล่อไว้ที่ใดก็ตามบนอ่างล้างจานเป็นระยะเวลานานการมีเหล็กและความชื้นรวมกันอาจทำให้เกิดคราบได้ อย่าทิ้งแผ่นยางฟองน้ำเปียกหรือแผ่นทำความสะอาดไว้ในอ่างล้างจานข้ามคืนเพราะจะกักน้ำไว้ซึ่งอาจทำให้สีเปลี่ยนไป

ควรหลีกเลี่ยงการสัมผัสกับหม้อที่ร้อนจัด ตอนที่เทอาหารที่ต้มลงในอ่างและใช้น้ำประปาร้อนลงในอ่างล้างจานจะเพิ่มอุณหภูมิของอ่างล้างจาน อาจทำให้เกิดการแตกร้าว



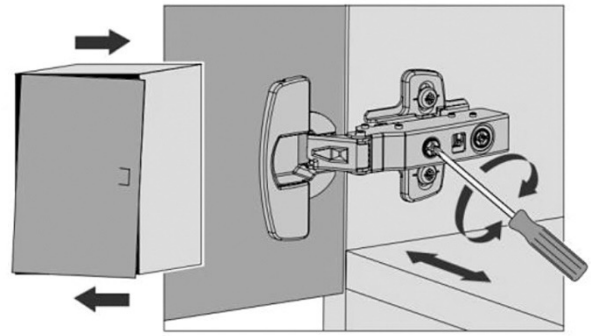
ใช้สบู่อ่อนๆ น้ำและฟองน้ำนุ่มๆ ในครัวเรือน ทำความสะอาดให้เสร็จโดยเช็ดอ่างด้วยผ้าแห้งนุ่มๆ ล้างอ่างเป็นประจำและเช็ดอ่างให้แห้งด้วยผ้าแห้งนุ่มๆ ทำความสะอาดก็อกน้ำด้วยสบู่เหลวอ่อนๆ ล้างออกทันทีด้วยน้ำอุ่นและเช็ดให้แห้งด้วยผ้านุ่มสะอาด ห้ามใช้น้ำยาทำความสะอาดที่มีฤทธิ์กัดกร่อนหรือแวกซ์น้ำยาทำความสะอาดสารเคมีแอลกอฮอล์สารทำความสะอาดที่มีกรดสารขัดเงาหรือน้ำยาทำความสะอาดที่รุนแรงในการทำความสะอาด

พยายามหลีกเลี่ยงการทิ้งของมีคมลงในอ่างล้างจานเพราะอาจทำให้พื้นผิวเสียหายได้

# การปรับเปลี่ยน และการแก้ไขปัญหา

การปรับประตูบานตู้สามารถปรับได้หลายวิธีเพื่อปรับตำแหน่งของประตูแต่ละบาน สามารถแก้ไขปัญหการจัดตำแหน่งประตูตามภาพด้านขวามือสามารถปรับได้โดยใช้ไขควง #2 Pozi หรือไขควง #2 Phillips

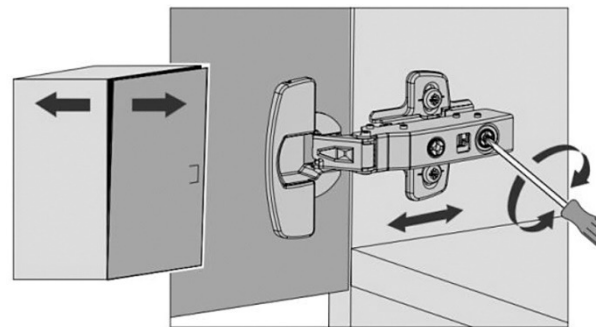
สามารถถอดบานตู้และปรับความปิดนุ่มนวลของตู้ได้ตามต้องการ บานพับปิดแบบอ่อนในตู้ของคุณสามารถปรับเปลี่ยนอัตราการปิดประตูทุกบานได้ โปรดทราบว่าประตูตู้เข้ามุมสองชั้นจะไม่มีอุปกรณ์ปิดอ่อน



## แนวอน

การปรับข้างบานพับ

- หมุนสกรูตามเข็มนาฬิกาเพื่อเลื่อนไปทางซ้าย
- หมุนสกรูทวนเข็มนาฬิกาเพื่อเลื่อนไปทางขวา



## เข้า/ออก

การปรับความลึกของบานพับ

- หมุนสกรูตามเข็มนาฬิกาหรือทวนเข็มนาฬิกาเพื่อเลื่อนเข้าหรือออกด้านนอก

## การรายงาน ข้อกังวล

LAVAREDO สายด่วน: 06612345678

เรายินดีที่จะพูดคุยและทบทวนข้อกังวลใดๆ ที่คุณอาจมีเกี่ยวกับผลิตภัณฑ์ของเรา เมื่อติดต่อบริษัทรับสร้างบ้านหรือสำนักงานของเราโปรดแจ้งที่อยู่บ้านของคุณวันที่ติดตั้งตู้และ (ถ้ามี) หมายเลขล็อต ชื่อแผนกย่อย และชื่อเจ้าของเดิมของบ้าน

ติดต่อผู้สร้างที่อยู่อาศัย หากคุณซื้อบ้านจากผู้สร้างที่อยู่อาศัยในเครือโปรดติดต่อสำนักงานของพวกเขาโดยตรงเพื่อรายงานข้อกังวลหรือการเรียกร้องการรับประกัน พวกเขาจะประเมินปัญหาและดำเนินการตามความเหมาะสม

ลูกค้ารายย่อยหรือการปรับปรุงบ้านโปรดติดต่อสำนักงานของเราทางโทรศัพท์แฟกซ์อีเมลหรือด้วยตนเองเพื่อรายงานปัญหาหรือเรียกร้อง เราจะประเมินข้อกังวลของคุณและให้บริการตามความจำเป็น

SIAM ART MARBLE CO., LTD.

13/6 Moo 19 Bangpleeyai, Bangplee,  
Samutprakarn 10540, Thailand.

T: +66 (0)2 382 5205-8. F: +66 (0)2 382 5209