



FOTILE

KITCHEN APPLIANCES 2022



FOTILE



FOTILE



FOTILE

โฟโทลิกก่อตั้งขึ้นเมื่อปี 1996 ณ เมืองหนิงโป ประเทศจีน เรามีความชำนาญในการพัฒนาเครื่องใช้ไฟฟ้าในครัวเรือน อาทิ เครื่องดูดควัน, เตาไฟฟ้า, เตาแก๊ส, เตาแม่เหล็กไฟฟ้า, เตาอบ, ไมโครเวฟ, เตาอบไอน้ำ, เครื่องล้างจาน เราเป็นผู้นำอุตสาหกรรมเครื่องใช้ไฟฟ้าในครัวเรือนที่ได้รับ การจัดอันดับ 500 แบนด์ที่ดีที่สุดใเอเชีย ณ ปัจจุบัน 5 ปี จดสิทธิบัตรกว่า 3,000 รายการ และสิ่งประดิษฐ์กว่า 400 รายการ ได้รับการยอมรับว่าดีที่สุดในอุตสาหกรรมเครื่องใช้ไฟฟ้าในครัวเรือนได้รับรางวัลการออกแบบระดับนานาชาติกว่า 50 รางวัล



ASIABRAND

เราใช้ความรักสร้างผลิตภัณฑ์ทุกชิ้น 20 กว่าปีที่ผ่านมามา เราตั้งใจสร้างห้องครัวที่ดีกว่า ลดควันและน้ำมัน ที่มาจากการทำอาหาร โดยใช้เทคโนโลยีที่ทันสมัย และการออกแบบที่เป็นเลิศ เราไม่เคยหยุดพัฒนาผลิตภัณฑ์เพื่อทุกครัวเรือน

กว่า 20 ปี เราตั้งใจสร้างห้องครัว ที่เต็มไปด้วยความรัก และความเอาใจใส่ เราจำหน่ายกว่า 30 ประเทศทั่วโลก และมากกว่า 10,000 ครัวเรือนที่ไว้วางใจ



FOTILE V

JQG9009T



มอเตอร์ DC



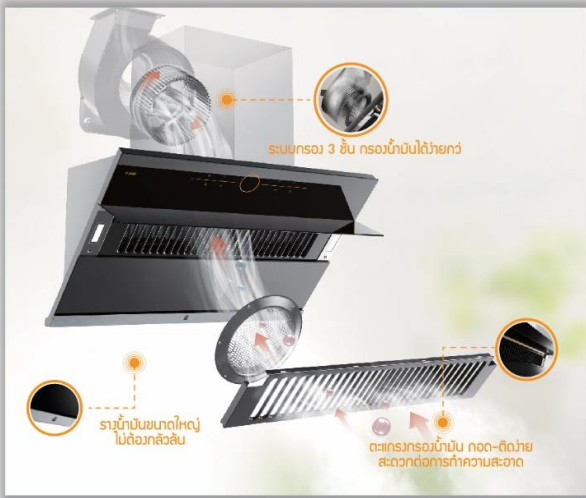
เพิ่มแรงดูดอัตโนมัติ



ระบบฟอกอากาศ



ดูดควันเป็นเส้นตรง



เทคโนโลยี AIS (All-In System) ช่วยดูดควันที่กว้างขึ้น



เทคโนโลยี DPS (Double-power System) เพื่อแรงดูดที่เพิ่มขึ้น



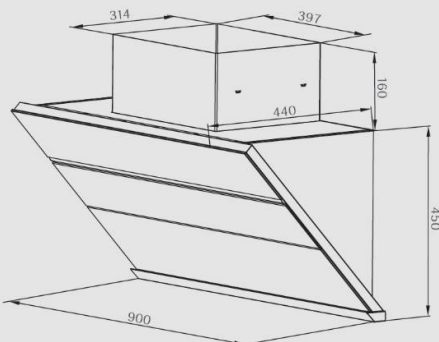
GPS เทคโนโลยีเร่งความเร็วเต็มรูปแบบดูดควันหมดเร็วขึ้น

รายละเอียดผลิตภัณฑ์

ขนาด (กว้างxลึกxสูง)	900x450x(442-1177) มม.
ตัวแปลงไฟ	220-240V 50Hz
เสียงรบกวน	49 dB
แสงไฟ (LED)	1.5 วัตต์ x 2 ดวง
กำลังดูด	1,850 ลบ.ม./ชม.
กำลังมอเตอร์	268 วัตต์

คุณสมบัติพิเศษ

- ปรับกำลังดูดได้ 2 ระดับ
- ระบบตรวจจับควันอัตโนมัติ สามารถปรับแรงดูดตามปริมาณควัน
- ระบบฟอกอากาศ ที่ช่วยตรวจจับกลิ่นไม่พึงประสงค์ และระบายออก
- ระบบการดูดควันเป็นแนวเส้นตรงด้วยความเร็วสูง
- แผ่นกั้นควัน สกัดกั้นการกระจายควันและน้ำมันอย่างมีประสิทธิภาพ
- “มอเตอร์ทรงพลัง” รักษาระดับเสียงรบกวนให้อยู่ในระดับต่ำสุด
- การออกแบบที่ได้รับรางวัล Reddot Design



ปกติ 62,900.-

พิเศษ

32,900.-

FOTILE V

JQG9031



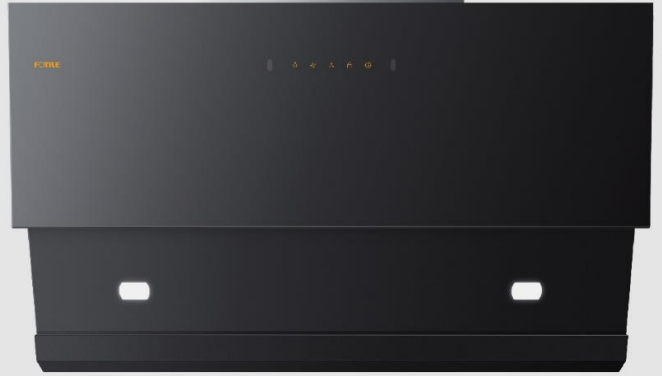
Stir-Fry คลิกเดียวดูดทันที



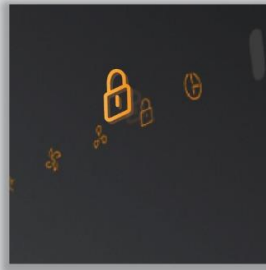
โคมมือเพื่อเปิด-ปิดเครื่อง



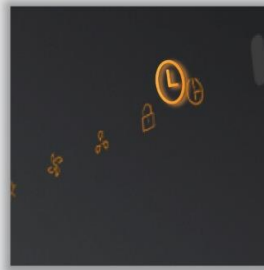
ดูดควันเป็นเส้นตรง



โคมมือเพื่อเปิด-ปิดเครื่อง



ระบบล็อกหน้าจอ



ระบบหน่วงเวลา



ทำความสะอาดง่าย

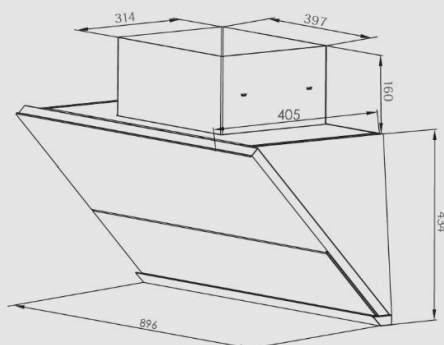


รายละเอียดผลิตภัณฑ์

ขนาด (กว้างxลึกxสูง)	900x405x435 มม.
ตัวแปลงไฟ	220-240V 50Hz
เสียงรบกวน	54 dB
แสงไฟ (LED)	1.5 วัตต์ x 1 ดวง (LED)
กำลังดูด	1,520 ลบ.ม./ชม.
กำลังมอเตอร์	358 วัตต์

คุณสมบัติพิเศษ

- ปรับแรงลมได้ 2 ระดับ
- ระบบ Stir-Fry โหมดดูดทันที 180 วินาที
- ระบบเซ็นเซอร์ โคมมือเพื่อ เปิด-ปิดเครื่อง
- ระบบหน่วงเวลา เพื่อให้เครื่องทำงานต่อและปิดเครื่องเองโดยอัตโนมัติ
- ระบบล็อกหน้าจอเพื่อป้องกันการใช้งานผิดพลาด
- ทารองน้ำมันขนาดใหญ่กว่า 1.5 ลิตร



ปกติ 32,900.-

พิเศษ

23,900.-

FOTILE W

EMS9020



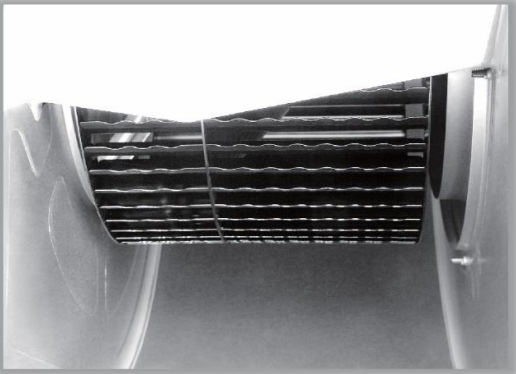
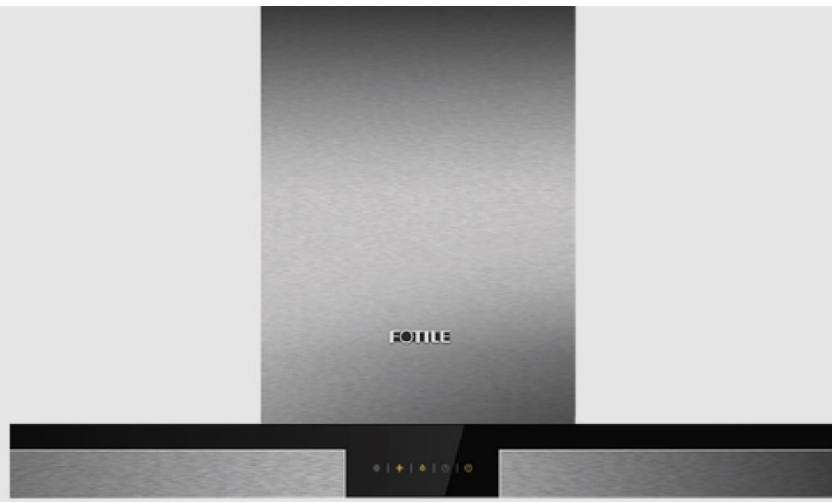
ดูดรอบทิศทาง



ใบพัด Bionic



แรงดูด 3 ระดับ



ใบพัด Bionic ขนาดใหญ่
ขจัดไอน้ำมันและควันได้เป็นอย่างดี

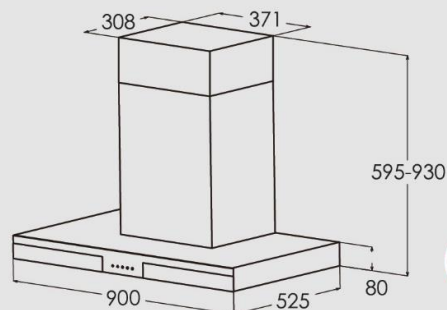


รายละเอียดผลิตภัณฑ์

ขนาด (กว้างxลึกxสูง)	900X 525X(600-940) มม.
ตัวแปลงไฟ	220-240V 50Hz
เสียงรบกวน	52 dB
แสงไฟ (LED)	2 วัตต์ x 1 ดวง (LED)
กำลังดูด	1,400 ลบ.ม./ชม.
กำลังมอเตอร์	200 วัตต์

คุณสมบัติพิเศษ

- ปรับแรงลมได้ 3 ระดับ
- พักชั้นหน่วงเวลา เพื่อให้เครื่องทำงานต่อ และปิดเครื่องเองโดยอัตโนมัติ
- นวัตกรรมแผ่นดูดควันแบบปีกพิลลิ่ง เพิ่มความเร็วในการดูด และการดูดรอบทิศทาง เพื่อป้องกันควันกระจายตัว
- แผ่นดูดแบบปีกพิลลิ่งวัสดุเคลือบ สามารถถอดทำให้ทำความสะอาดได้ง่าย
- ช่องลมภาครับน้ำมัน 3 ระดับน้ำมันได้ทุกเวลา



ปกติ 34,900.-

พิเศษ

17,900.-

FOTILE W



EMS9028



ดูดรอบทิศทาง



Stir-Fry คลิกเดียวดูดทันที

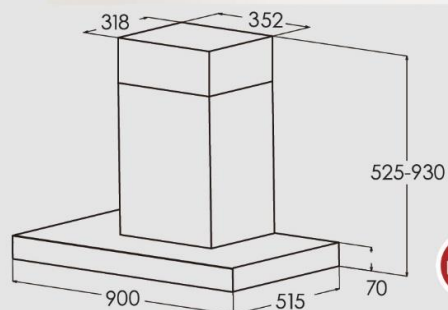


รายละเอียดผลิตภัณฑ์

ขนาด (กว้างxลึกxสูง)	900X 515X(520-940) มม.
ตัวแปลงไฟ	220-240V 50Hz
เสียงรบกวน	57 dB
แสงไฟ (LED)	2 วัตต์ x 1 ดวง (LED)
กำลังดูด	1,520 ลิ.ม./ชม.
กำลังมอเตอร์	270 วัตต์

คุณสมบัติพิเศษ

- ปรับแรงลมได้ 2 ระดับ
- พิงก์ชั่น Stir-fly โหมดดูดทันที 100 วินาที
- พิงก์ชั่นหน่วงเวลา เพื่อให้เครื่องทำงานต่อ และปิดเครื่องเองโดยอัตโนมัติ
- นวัตกรรมแผ่นดูดควันแบบปีกพิลลิ่ง เพิ่มความเร็วในการดูด และการดูดรอบทิศทาง เพื่อป้องกันควันกระจายตัว
- แผ่นดูดแบบปีกพิลลิ่งวัสดุเคลือบ สามารถถอดทำให้ทำความสะอาดได้ง่าย
- ช่วยมองภาชนะน้ำมัน รู้ระดับน้ำมันได้ตลอดเวลา
- ติชมันซ์ขอบโค้งมน ป้องกันศีรษะชน



ปกติ 34,900.-

พิเศษ

15,900.-

FOTILE W

EMS9032

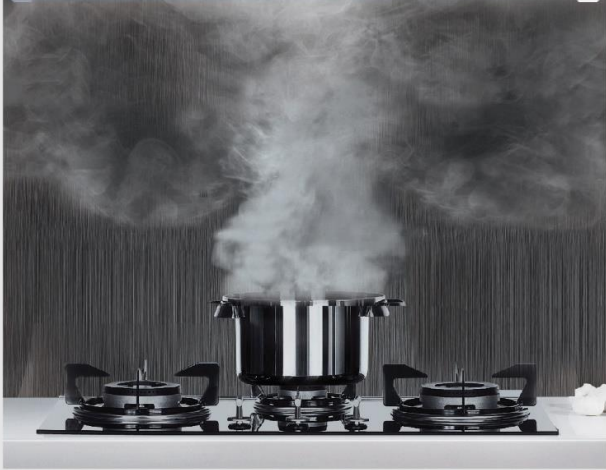
NEW!



ดูดรอบทิศทาง



แรงดูด 2 ระดับ



รายละเอียดผลิตภัณฑ์

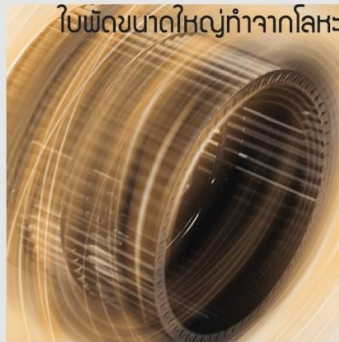
ขนาด (กว้างxลึกxสูง)	900X 525X(600-940) มม.
ตัวแปลงไฟ	220-240V 50Hz
เสียงรบกวน	56 dB
แสงไฟ (LED)	2 วัตต์ x 1 ดวง (LED)
กำลังดูด	1,500 ลบ.ม./ชม.
กำลังมอเตอร์	270 วัตต์

คุณสมบัติพิเศษ

- ปรับแรงลมได้ 2 ระดับ
- นวัตกรรมแผ่นดูดควันแบบปีกผีเสื้อ เพิ่มความเร็วในการดูด และการดูดรอบทิศทาง เพื่อป้องกันควันกระจายตัว
- แผ่นดูดแบบปีกผีเสื้อวัสดุเคลือบ สามารถถอดทำให้ทำความสะอาดได้ง่าย
- ซ่อมมอดภาครับน้ำมัน รู้ระดับน้ำมันได้ตลอดเวลา



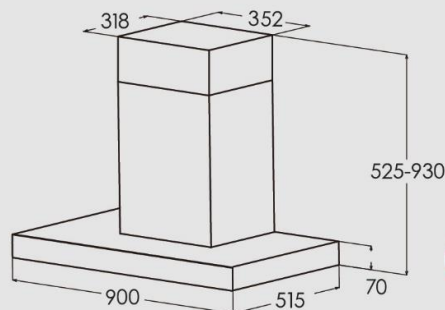
สิทธิบัตรนวัตกรรม
เพื่อเสียงที่เงียบกว่า



ใบพัดขนาดใหญ่ทำจากโลหะ



ตะแกรงลুকฟูกช่วยสกัดไอน้ำมัน



ปกติ ~~19,900.-~~

พิเศษ

12,900.-

FOTILE W

EMS6008-C

NEW!



ดูดรอบทิศทาง



Stir-Fry คลิกเดียวดูดทันที



โคมมือเพื่อเปิด-ปิดเครื่อง



ติดตั้งง่าย



เชื่อมต่อด้วยพลา



เก็บควันทุกมุม



โคมมือเพื่อเปิด-ปิด



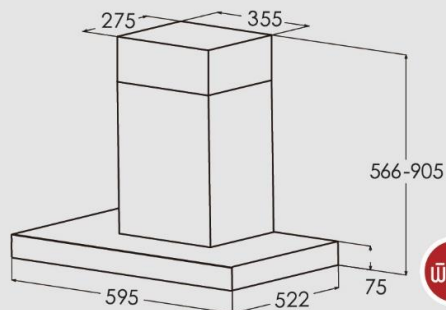
ดีไซน์โค้งสวยงาม

รายละเอียดผลิตภัณฑ์

ขนาด (กว้างxลึกxสูง)	595X 522X(566-905) มม.
ตัวแปลงไฟ	220-240V 50Hz
เสียงรบกวน	56 dB
แสงไฟ (LED)	3 วัตต์ x 2 ดวง (LED)
กำลังดูด	1,450 ลบ.ม./ชม.
กำลังมอเตอร์	294 วัตต์

คุณสมบัติพิเศษ

- ระบบเซ็นเซอร์ โคมมือเพื่อ เปิด-ปิดเครื่อง
- ปรับแรงลมได้ 3 ระดับ
- พิงก์ชั่น Stir-fly โหมดดูดทันที 100 วินาที
- พิงก์ชั่นหน่วงเวลา เพื่อให้เครื่องทำงานต่อ และปิดเครื่องเองโดยอัตโนมัติ
- ระบบลือคหน้าจอเพื่อป้องกันการใช้งานผิดพลาด
- นวัตกรรมแผ่นดูดควันแบบปีกพิลื้อ เพิ่มความเร็วในการดูด และการดูดรอบทิศทาง เพื่อป้องกันควันกระจายตัว
- แผ่นดูดแบบปีกพิลื้อสามารถถอดทำให้ทำความสะอาดได้ง่าย
- ดีไซน์ขอบโค้งมน ป้องกันศีรษะชน
- สามารถติดตั้งได้ทั้งแบบหมุนเวียนภายใน และแบบเจาะออกภายนอก
- ระบบแจ้งเตือนระยะเวลาเปลี่ยนคาร์บอน



ปกติ 46,900.-

พิเศษ

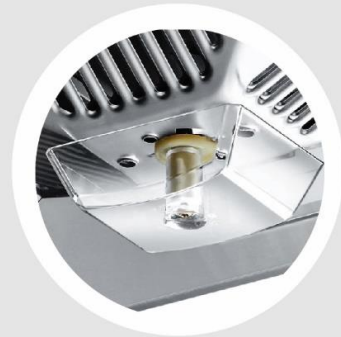
27,900.-



ตะแกรงกรอง 2 ชั้น
กรองน้ำมันมากกว่าทั่วไปถึง 2.5 เท่า



ระบบใบพัด 2 ด้าน
ทำให้ควันไหลออกอย่างรวดเร็ว



ถ้วยรองน้ำมัน
ขนาดใหญ่ ทนความร้อน ทำความสะอาดง่าย

CHS6002-R

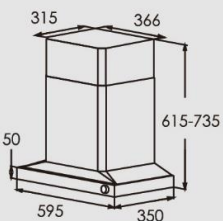


รายละเอียดผลิตภัณฑ์

ขนาด (WxHxD)	595x350x(613-735) มม.
เสียงรบกวน	54 dB
แสงไฟ (LED)	1 วัตต์ x 1 ดวง
กำลังดูด	870 ลบ.ม./ชม.
กำลังมอเตอร์	180 วัตต์
น้ำหนัก	17.4 กก.
น้ำหนักสุทธิ	21 กก.
ขนาดกล่อง	755x625x443 มม.

คุณสมบัติพิเศษ

- สามารถติดตั้งได้ทั้งแบบหมุนเวียนภายใน และแบบเจาะออกภายนอก
- ถ้วยรองน้ำมันขนาดใหญ่ ถอดทำความสะอาดง่าย
- ไฟ LED เปิด-ปิดง่าย



ปกติ ~~17,900.-~~

พิเศษ **9,900.-**

EH11D

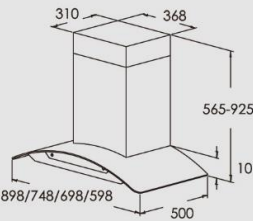


รายละเอียดผลิตภัณฑ์

ขนาด (WxHxD)	900x500x(565-925) มม.
เสียงรบกวน	56 dB
แสงไฟ (LED)	20 วัตต์ x 2 ดวง
กำลังดูด	1080 ลบ.ม./ชม.
กำลังมอเตอร์	189 วัตต์
น้ำหนัก	26 กก.
น้ำหนักสุทธิ	30 กก.
ขนาดกล่อง	970x625x610 มม.

คุณสมบัติพิเศษ

- ปรับกำลังดูดได้ 2 ระดับ
- ถ้วยรองน้ำมันขนาดใหญ่ ถอดทำความสะอาดง่าย
- ไฟ LED เปิด-ปิดง่าย



ปกติ ~~23,900.-~~

พิเศษ **14,900.-**

12 คุณสมบัติความปลอดภัย



หัวแก๊สโลหะผสม
อะลูมิเนียม ซิลิคอน



โล่ป้องกันประกายไฟ



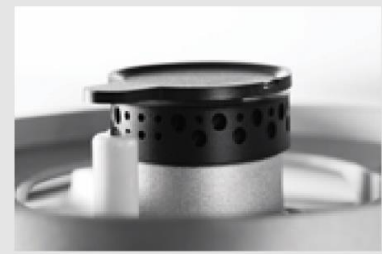
ลูกบิดป้องกันเด็กเล่น



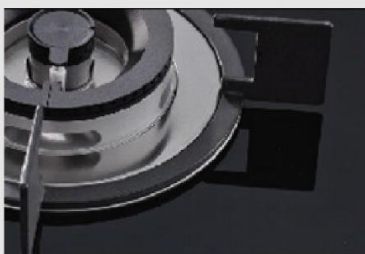
ข้อต่อทองเหลือง
ป้องกันแก๊สรั่วไหล 3 เท่า



โล่หุ้มสายไฟแบบพิเศษ



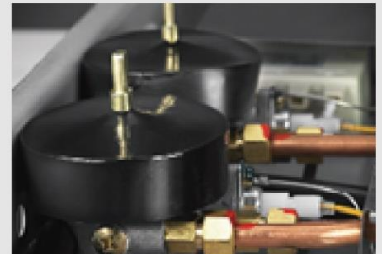
ฝาครอบกันปะทุ



กระจกนิรภัย 3 ชั้น



อุปกรณ์ตัดเปลวไฟ



ฝาครอบกันน้ำ



กล่องแยกแก๊ส และไฟฟ้า



หมุดล็อกตำแหน่งหัวแก๊ส



เดินท่อทองแดงที่ระบบ

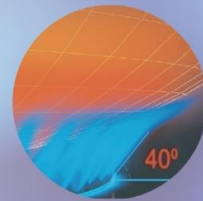
EPS SERIES



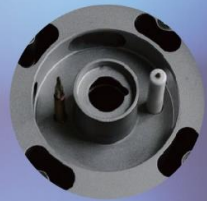
3 นวัตกรรมในการเพิ่มประสิทธิภาพ



รูปลอยไฟขนาดใหญ่



เปลวไฟทำมุม 40 องศา



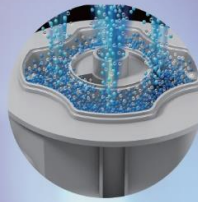
เทคโนโลยี B5 หัวฉีดแรงดัน

ต้มน้ำ 1 ลิตรใน 95 วินาที

EPS

VS

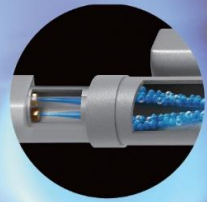
OTHERS



ช่องผสมแก๊สขนาดใหญ่



วงแหวนเปลวไฟสองเท่า



เทคโนโลยีหัวฉีด



ประหยัดแก๊ส 14%



ประหยัดเวลา 12.5%



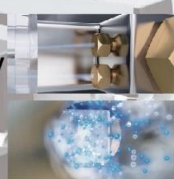
Step 3: Combustion Air inlet ports, gather oxygen fire cap
เปลวไฟวงแหวนขนาดใหญ่ เกิดการเผา และออกซิเจน
รวมตัวกันบนฝาครอบเปลวไฟ



Step 2: Mixture The industry's only premixing compartment
ช่องเก็บแก๊สขนาดใหญ่ ทำให้แก๊ส และออกซิเจน
ผสมกันได้อย่างเหมาะสม เกิดการไหลอย่างต่อเนื่องไม่สะดุด



Step 1: Gas Inlet Jet Collision Technology
หัวฉีดคู่ที่คอยเติมแก๊ส 2 ช่อง ด้วยความเร็วสูง
ในห้องขยายนี้จะช่วยให้ออกซิเจนทั่วถึง



รายละเอียดผลิตภัณฑ์

D12B

GA676202

GA686309

ขนาด (WxHxD)

300x490 มม.

760x445 มม.

860x500 มม.

ขนาดเจาะ

280x460x65 มม.

708x388x65 มม.

816x460x65 มม.

กำลังไฟ

4,850 วัตต์

4,850 วัตต์

4,850 วัตต์ (ซ้าย-ขวา) 1,750 วัตต์ (กลาง)

ขารองภาชนะ

โลหะเคลือบอีนาเมล

โลหะเคลือบอีนาเมล

โลหะเคลือบอีนาเมล

ประเภทแก๊ส

LPG/NG

LPG/NG

LPG/NG

ระบบความปลอดภัย

12 จุด

12 จุด

12 จุด



ปกติ 12,900.-

พิเศษ 8,900.-



ปกติ 20,900.-

พิเศษ 10,900.-



ปกติ 32,900.-

พิเศษ 19,900.-



TH SERIES

SuperFlame
Series Gas Hob

5kW

60%



ห้องผสมแก๊สขนาดใหญ่



รูปล้อยไฟขนาดใหญ่



เทคโนโลยี U5
ปล้อยเชื้อเพลิง 5 รู



ช่องวางเสริบ
ในการเพิ่มออกซิเจน



ฝาครอบไฟ
ช่วยเพิ่มออกซิเจน



วงแหวนเปลวไฟ 2 ชั้น
เพิ่มความเสถียร

รายละเอียดผลิตภัณฑ์

GHG78211

GHG78312

ขนาด (WxHxD)

780x450 มม.

780x450 มม.

ขนาดเจาะ

650-710x350-400x65 มม.

708x388x65 มม.

กำลังไฟ

5,000 วัตต์

5,000 วัตต์ (ซ้าย-ขวา) 1,700 วัตต์ (กลาง)

ขารองภาชนะ

เหล็กหล่อ

เหล็กหล่อ

ประเภทแก๊ส

LPG/NG

LPG/NG

ระบบความปลอดภัย

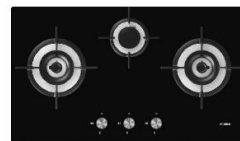
12 จุด

12 จุด



ปกติ ~~22,900.-~~

พิเศษ 9,900.-



ปกติ ~~28,900.-~~

พิเศษ 12,900.-

FD SERIES



Grading Ring Technology,
High Efficiency, More Stable

เร้าที่กินาและพื้นมาบสร้างวงแหวนขอมตาแก๊สขึ้นมาและจากสกริปติง เอมะของ FOTILE ที่ช่วยรักษาสมดุล แรตติงของแก๊สอย่างวัก



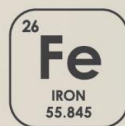
Flame angle burning technology

เร้าใส่ไฟในการออกแบบเป็นพิเศษ เพื่อใช้เปลวไฟทำมุม 40 องศา ยีระทำให้เปลวไฟอยู่ด้านล่างของภาชนะเพื่อเพิ่มประสิทธิภาพในการทำาน และยังสามารถเพิ่มความร้อนสูงกว่า 60%



380W inner flame stabilizer

ความพิเศษของเมะตัวของเปลวไฟที่ควักใช้แก๊สเพียงเล็กน้อยก็ทำให้ไฟติดแล้ว และยังสามารถควบคุมเปลวไฟได้อย่างแม่นยำ



Integrated Iron Casting Burner
Refined simplicity

การออกแบบที่ไร้รอยต่อจะช่วยให้การทำความสะอาดแก๊ส และหมะอะอย่างวักกับห้องครัวขนาดเล็ก

รายละเอียดผลิตภัณฑ์

FD2B

GDG78309

ขนาด (WxHxD)

730x410 มม.

780x450 มม.

ขนาดเจาะ

660x36x65 มม.

708x388x65 มม.

กำลังไฟ

4,500 วัตต์

4,500 วัตต์ (ซ้าย-ขวา) 1,800 วัตต์ (กลาง)

ขารองภาชนะ

โลหะเคลือบอีนาเมล

โลหะเคลือบอีนาเมล

ประเภทแก๊ส

LPG/NG

LPG/NG

ระบบความปลอดภัย

7 จุด

7 จุด



ปกติ ~~16,900.-~~

พิเศษ 6,900.-



ปกติ ~~21,900.-~~

พิเศษ 11,900.-

ELECTRIC HOB

3 นวัตกรรมในการเพิ่มประสิทธิภาพ



กระจกเซรามิก SCHOTT จากเยอรมัน สามารถทนต่ออุณหภูมิสูง ปลอดภัย



ขดลวดความร้อน E.G.O. จากเยอรมัน มาตรฐานระดับสูง



การทดสอบคุณภาพอย่างเต็มรูปแบบ (ด้านความปลอดภัย, ความทนทาน ฯลฯ)



รายละเอียดผลิตภัณฑ์

	EEG30202	EEG75201	EEG60301
ขนาด (กว้างxยาว)	300x520 มม.	750x420 มม.	600x510 มม.
ขนาดเจาะ (กว้างxยาวxสูง)	277x495x70 มม.	723x393x70 มม.	578x488x70 มม.
กำลังไฟ (วัตต์)	บน: 1,700 ล่าง: 1,200	ซ้าย: 2,200 ขวา: 2,300	ซ้ายบน: 1,800 ซ้ายล่าง: 1,200 ขวา: 2,200
แหล่งจ่ายไฟ	220-240V 50Hz	220-240V 50Hz	220-240V 50Hz
เส้นผ่าศูนย์กลาง (มม.)	บน : 197/126 ล่าง:162	ซ้าย: 260/156 ขวา: 260	ซ้ายบน: 190 ซ้ายล่าง: 150 ขวา: 220/130

คุณสมบัติพิเศษ

- ระบบตั้งเวลาปิด
- ระบบลือคหน้าจอ
- เขตทำความร้อนแบบวงแหวนคู่
- ระบบสัญลักษณ์เตือนความร้อนคงเหลือ



ปกติ 22,900.-



12,900.-



ปกติ 43,900.-



19,900.-



ปกติ 42,900.-



29,900.-

INDUCTION HOB

ระบบตรวจจับฐานภาชนะ
หยุดการทำงานเมื่อยกภาชนะออก

กระจกเซรามิกคุณภาพสูง
ทนความร้อน

รายละเอียดผลิตภัณฑ์

C21FW.A

ขนาด (กว้างxยาว)	300x490 มม.
ขนาดเคาะ (กว้างxยาวxสูง)	270x430x56 มม.
กำลังไฟ	2,100 วัตต์
แหล่งจ่ายไฟ	220-240V 50Hz
เส้นผ่าศูนย์กลาง	บน : 197/126 ล่าง:162

คุณสมบัติพิเศษ

- กระจกเซรามิกคุณภาพสูง
- ปรับความร้อนได้ 9 ระดับ
- ระบบตรวจจับฐานภาชนะ หยุดทำงานอัตโนมัติเมื่อยกภาชนะขึ้น
- ระบบเตือนความร้อนคงเหลือ
- ระบบล็อกแผงควบคุมเพื่อความปลอดภัย
- ระบบตั้งเวลาปิด 1-99 นาที
- ระบบ FRY โหมบดทอดไฟแรง
- ระบบ Simmer ตุ่นหรือเคี้ยว
- แผงควบคุมดิจิทัล 0-Touch
- ระบบแจ้งเตือนถ้าใช้ภาชนะผิดประเภท
- มีพัดลมช่วยระบายความร้อนด้านล่าง



ปกติ 16,900.-

พิเศษ

9,900.-

OVEN

MORE COOKING STYLES
MORE HAPPINESS IN LIFE



แผ่นทำความร้อนด้านบน
เช่น ไส้กรอก



ความร้อนบน-ล่าง และพัดลม
เช่น ไก่ย่าง



ความร้อนบน-ล่าง
เช่น เค้ก, คุกกี้



ความร้อนล่าง
เช่น เค้ก, พืชชำ



ความร้อนด้านหลัง และพัดลม
เช่น เนื้ออบแห้ง



ความร้อนด้านหลัง และด้านล่าง
เช่น พืชชำ การ์ดโต้



ความร้อนด้านบน และพัดลม
เช่น ปีกไก่กรอบ น่องไก่กรอบ



ความร้อนด้านบน และตรงกลาง
เช่น สติ๊กชิ้นเล็ก เคบิบ



ละลายน้ำแข็ง



หมักขนมปัง

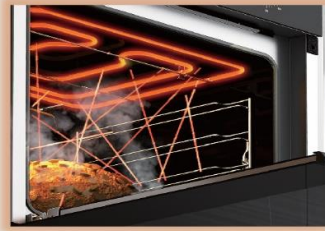


ความจุ 70 ลิตร

เคยเกิดปัญหาทำของใหญ่เกินเตาอบของคุณหรือไม่? คุณพยายามมาหลายวิธีแล้วใช้หม้อในการอบมันให้สุกในครั้งเดียว เราได้ออกแบบมาเพื่อแก้ปัญหาต่าง ๆ ที่เกิดขึ้นจากมืออาหรรรรมดา ผู้การเป็นอาหารจานหรู พื้นที่เตาอบใหญ่จนสามารถทำทั้ง อาหารคาวหวานได้ในเวลาเดียวกัน

อุณหภูมิเตาอบคงที่

อุณหภูมิที่คงที่ จะทำให้การทำอาหารของคุณรวดเร็วกับมีผลต่อรสชาติ ช่วยให้คุณสามารถอบได้อย่างง่ายดาย และไม่ต้องหยุดพักเตาอบอย่างแน่นอน เป็นเรื่องที่ยากมากสำหรับการอบอาหารให้สวยงามสมบูรณ์แบบ รสชาติกรอบนอก นุ่มใน เนื้อเต็ม ไม่มีไขมันหรือความชื้นเกินไป ดังนั้นการอบอาหารรสเลิศ และสร้างสรรค่างานโปรดของคุณไปพร้อมกับเตาอบมืออาหรรรรมดา



ควบคุมอุณหภูมิแม่นยำ

ไม่ต้องกังวลไปกับอุณหภูมิที่ไม่คงที่ หรืออาหารที่สุกเพียงครึ่งหนึ่ง เตาอบนี้จะช่วยให้คุณมั่นใจว่าอาหารของคุณ จะถูกปรุงสุกอย่างเท่ากัน และการอบอาหารจะดีกว่าที่คุณคาดหวังไปแน่นอน!



KSG7007A



KSG7003AT



รายละเอียดผลิตภัณฑ์

ขนาด (กว้างxยาวxลึก)	595x595x552 มม.
ขนาดเจาะ (กว้างxยาวxลึก)	560x590x(≥550) มม.
อุปกรณ์	ชั้นวาง, ถาดย่าง
ฝาปิด	ฝากระจก 3 ชั้นเคลือบ LOW-E 1 ชั้น
วัสดุของที่จับบนฝาปิด	อลูมิเนียมอัลลอยด์
จำนวนต่อทำความร้อน	3 ต่อ
ช่องอุณหภูมิ	40-250 องศาเซลเซียส
ความจุ	70 ลิตร

รายละเอียดผลิตภัณฑ์

ขนาด (กว้างxยาวxลึก)	595x595x552 มม.
ขนาดเจาะ (กว้างxยาวxลึก)	560x590x(≥550) มม.
อุปกรณ์	ชั้นวาง, ถาดย่าง
ฝาปิด	ฝากระจก 3 ชั้นเคลือบ LOW-E 2 ชั้น
วัสดุของที่จับบนฝาปิด	อลูมิเนียมอัลลอยด์
จำนวนต่อทำความร้อน	5 ต่อ
ช่องอุณหภูมิ	40-250 องศาเซลเซียส
ความจุ	70 ลิตร

คุณสมบัติพิเศษ

- 7 โปรแกรมทำอาหาร พวงควบคุมแบบแมนนวล
- ช่องมอมขนาดใหญ่ สามารถมอมเห็นอาหารได้อย่างสะดวก
- พนักภายในของตู้อบ ผลิตด้วยเซรามิกทนความร้อนเกรดดี
- ประหยัดไฟอย่างเห็นได้ชัด ด้วยฉลากประหยัดไฟระดับ A
- พัดลมแบบ 3D ทำให้อากาศภายในตู้ไหลเวียนได้อย่างทั่วถึง

คุณสมบัติพิเศษ

- 10 โปรแกรมทำอาหาร แผงควบคุมแบบทัชสกรีน
- ช่องมอมขนาดใหญ่ สามารถมอมเห็นอาหารได้อย่างสะดวก
- พนักภายในของตู้อบ ผลิตด้วยเซรามิกทนความร้อนเกรดดี
- ประหยัดไฟอย่างเห็นได้ชัด ด้วยฉลากประหยัดไฟระดับ A
- พัดลมแบบ 3D ทำให้อากาศภายในตู้ไหลเวียนได้อย่างทั่วถึง
- บานพับแบบต้านแรง เมื่อเปิดถึง 60 องศา จะปิดอัตโนมัติ



ปกติ ~~49,900.-~~

พิเศษ

25,900.-



ปกติ ~~68,900.-~~

พิเศษ

35,900.-

4-In-1 Combi Oven



Steam



Conv. Bake



Air Fry



Dehydrate



HYZK26-E1

รายละเอียดผลิตภัณฑ์

ขนาด (กว้างxลึกxสูง)	451x478x355 มม.
กำลังไฟ	กำลังไฟ 2,100 วัตต์, 220-240V, 50/60Hz
จำนวนท่อทำความร้อน	2 ท่อ ด้านบน และด้านล่าง
โปรแกรมทำอาหารอัตโนมัติ	40 โปรแกรม
ความจุ	ความจุ 26 ลิตร
อุปกรณ์เสริม	ถาดอบขนม, ถาดอบไอน้ำ, ตะแกรงย่าง, คุกกี้ก้นร้อน
น้ำหนัก	น้ำหนัก 16 กก.
ขนาดกล่องบรรจุ	550x535x440 มม.

NEW!



อบขนมสดๆ



ปลาหมอบแห้งสบายมาก



ทอดไร้น้ำมันในตัว



อบไอน้ำก็อร่อย

คุณสมบัติพิเศษ

- 4 in 1 Combi Oven อบได้ทั้ง 4 แบบ อบไอน้ำ, อบทั่วไป, อบแห้ง, ทอดไร้น้ำมัน
- ประตุกระจกนิรภัย 2 ชั้น เคลือบ Low-E ป้องกันการสูญเสียความร้อน
- ช่วงอุณหภูมิ 30 - 230 องศาเซลเซียส
- แผงควบคุมแบบพสม แมนนวล และทัชสกรีน
- ระบบเซ็นเซอร์ NTC ที่ทำให้อุณหภูมิแม่นยำ
- ระบบแจ้งเตือนทำความสะอาดเมื่อทำงานครบ 50 ชั่วโมง
- ระบบทำความสะอาดด้วยไอน้ำอุณหภูมิ 100 องศา 10 นาที และอบแห้งด้วยอุณหภูมิ 120-160 องศาเป็นเวลา 20 นาที
- มีจับสแตนเลส และลูกบิดอลูมิเนียม



ปกติ ~~29,900.-~~

พิเศษ

22,900.-

STEAM OVENS



SCD42-C2T

8 โปรแกรม

-  นึ่งทั่วไป
-  นึ่งต้มซ่า
-  นึ่งปลา
-  หมัก
-  นึ่งเนื้อ
-  ละลายน้ำแข็ง
-  นึ่งผัก
-  ขจัดคราบตะกรัน



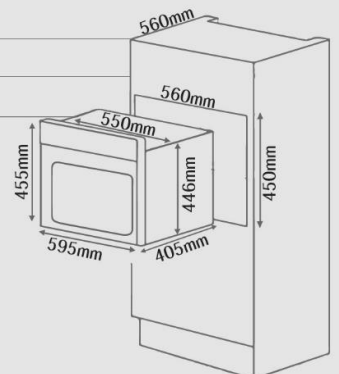
อุณหภูมิที่พอดีจากเตานึ่ง ทำให้อาหารสดใหม่ และมีรสชาติอร่อยยิ่งขึ้น เทคโนโลยี Dual-effect Steam มีแผ่นความร้อนขนาด 190 มม. ที่รวมความร้อน และกระจายผ่านท่อกลีดยาว การให้ความร้อนด้วยโพสิเมอร์ สามารถให้ความร้อนเป็นสองเท่า อย่างมีประสิทธิภาพ ใช้น้ำจะช่วยลดเวลาในการทำอาหาร และเพิ่มประสิทธิภาพ ทำให้ขนมปังนุ่มฟู ไข่ต้มนุ่มนวล

รายละเอียดผลิตภัณฑ์

ขนาด (กว้างxยาวxลึก)	595x455x513 มม.
ขนาดเจาะ (กว้างxยาวxลึก)	560x450x550 มม.
กำลังไฟ	1,400 วัตต์, 220-240V, 50/60Hz
โปรแกรมทำอาหาร	8 โปรแกรม
ความจุ	42 ลิตร
อุณหภูมิ	30-100 องศา

คุณสมบัติพิเศษ

- เทคโนโลยีไอน้ำแบบดับเบิลเอฟเฟค
- ความจุขนาดใหญ่ 42 ลิตร
- การออกแบบที่ง่ายต่อการทำความสะอาด ลดการสะสมของน้ำในโพรงอย่างมีประสิทธิภาพ
- ฟิล์มความร้อน ป้องกันการควบแน่นของไอน้ำ งานนี้จะไม่มีลักษณะอมน้ำ
- ระบบควบคุมอุณหภูมิที่แม่นยำ เพิ่มและลดครั้งละ 1 องศา



พิเศษ

ปกติ ~~69,900.-~~

35,900.-

MICROWAVE OVENS



HW25800K-03BG



ปุ่มสั่งการแบบทัชสกิน
หลากหลายโหมดให้เลือก

ช่องระบายอากาศแบบพิเศษ

โหมดย่างแบบผสมผสาน



รายละเอียดผลิตภัณฑ์

ขนาด (กว้างxยาวxลึก)	595x385x416 มม.
ขนาดเจาะ (กว้างxยาวxลึก)	560x360x550 มม.
กำลังไฟ	โหมดไมโครเวฟ 1,350 วัตต์, โหมดย่าง 850 วัตต์
กำลังไฟฟิวส์ส่งออก	800 วัตต์
ความถี่คลื่นไมโครเวฟ	2,450 MHz
ความจุ	25 ลิตร
โปรแกรมทำอาหาร	10 โปรแกรม
อุปกรณ์เสริม	ตะแกรงย่าง 1 ชิ้น

คุณสมบัติพิเศษ

- โหมดระดับความร้อน 5 ระดับ (คลื่นไมโครเวฟ 20%, 40%, 60%, 80%, 100%)
- โหมด Grill เลือกเวลา และน้ำหมักได้
- โหมด Grill Combi 3 ระดับ
- โหมดละลายน้ำแข็งตามประเภทของอาหาร
- เมนูดัดโน้ต 8 เมนุ (ข้าว, พริกสด, ป๊อปคอร์น, มันฝรั่ง, พิซซ่า, เครื่องดื่ม, ปลา, ไก่)
- เมนูด่วน



ปกติ ~~39,900.-~~

19,900.-



3-IN-1 SINK DISHWASHER



ทำความสะอาดได้อย่างล้ำลึก
ตั้งแต่ผักและผลไม้ไปจนถึงอาหารทะเล



ระบบทำความสะอาดอัจฉริยะ

เครื่องล้างจานทำความสะอาดรอบด้านแบบ 360 องศา ออกแบบใบพัดในการปล่อยน้ำทุกมุมช่วยให้เครื่องล้างจาน สามารถการฉีดน้ำ และมุมการหมุนของเครื่องฉีดน้ำอย่างแม่นยำเพื่อ สร้างแรงคลื่นน้ำตกเพื่อการทำความสะอาดทั้งหมดและทั่วถึง



การนำเชื้อด้วยความร้อน

เครื่องล้างจาน FOTILE มีแผ่นทำความร้อนที่มีสองฟังก์ชัน ฟังก์ชันแรกคือหัวฉีดน้ำเพื่อจัดคราบไขมันออกอย่างมีประสิทธิภาพ ในขณะที่ฟังก์ชันที่สองคือการสร้างไอน้ำ อุณหภูมิสูงอย่างรวดเร็วเพื่อกำจัดเชื้อโรค แบคทีเรีย เพื่อให้แน่ใจว่าสะอาดหมดจด

การอบแห้งด้วยความร้อน

ไม่ต้องเข็ดจานซ้ำเพื่อหลีกเลี่ยงเชื้อโรค หลังจากล้างจานเสร็จเครื่องจะอบจาน ด้วยอุณหภูมิสูง 30 นาทีเพื่อให้จาน และตัวเครื่องแห้ง และช่วยให้คุณไม่ต้อง เข็ดน้ำส่วนเกินออก



4 ขั้นตอนการล้าง

ล้างน้ำ 60 °C > ล้างน้ำ 45 °C > ชักล้าง 45 °C x 2 รอบ > ล้างน้ำ 70 °C

SINK-DISHWASHER



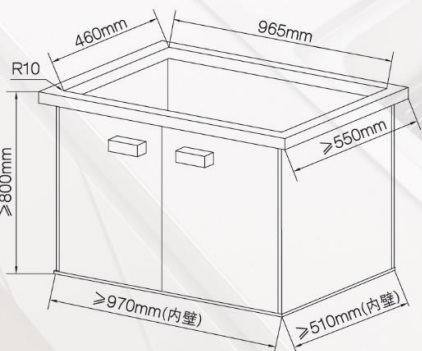
SD2F-P1X / SD1F-P1XL



SD2F-P1X



SD2F-P1XL



รายละเอียดผลิตภัณฑ์

ขนาด (กว้างxยาว)	990x490 มม.
ขนาดซิงค์ (กว้างxยาว)	500x385 มม.
ขนาดเจาะ (กว้างxยาวxสูง)	965x460x610 มม.
กำลังไฟ	2,000 วัตต์

คุณสมบัติพิเศษ

- เวลาการล้างจาน 3 ระดับ 20, 45 และ 80 นาที
- เวลาการล้างผัก 3 ระดับ 8, 13 และ 18 นาที
- อุณหภูมิการล้าง 50-70 องศาเซลเซียส
- ออบแห้งในตัว
- โปรแกรมล็อคอัตโนมัติเมื่อเครื่องทำงาน
- หน้าจอสั่งการแบบทัชสกรีน
- วัสดุซิงค์ที่ทำจากสแตนเลส 304 อย่างดี
- มีให้เลือก 2 แบบ ฟังก์ชัน และฟังก์ชัน



HOT PROMOTION



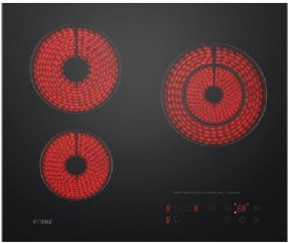
**JQG9009T+
GAG76202**

ປັດ ~~62,900.-~~
ພິເສ **34,900.-**



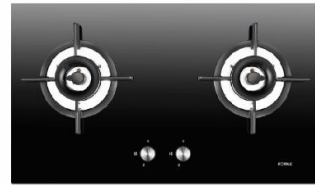
**JQG9009T+
EEG60301**

ປັດ ~~65,900.-~~
ພິເສ **48,900.-**



**JQG9031+
GHG78211**

ປັດ ~~46,900.-~~
ພິເສ **27,900.-**



**JQG9031+
EEG75201**

ປັດ ~~47,900.-~~
ພິເສ **37,900.-**



**EMS9020+
GAG76202**

ປັດ ~~46,900.-~~
ພິເສ **22,400.-**



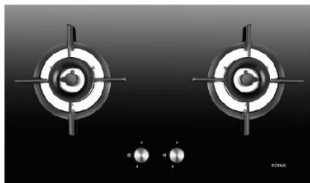
**EMS9020+
EEG75201**

ປັດ ~~47,900.-~~
ພິເສ **34,900.-**



**EMS9028+
GHG78211**

ປັດ ~~40,800.-~~
ພິເສ **22,900.-**



**EMS9028+
FD2B**

ປັດ ~~27,800.-~~
ພິເສ **17,900.-**



HOOD & HOB



**EH11D+
FD2B**

ឥត ~~23,800.-~~
ឃឹម **15,900.-**



**CHS6002-R+
EEG30202**

ឥត ~~22,800.-~~
ឃឹម **19,800.-**



**EMS6008-C+
C21FW.A**

ឥត ~~36,800.-~~
ឃឹម **29,900.-**

MICROWAVE STEAM OVEN



**KSG7007A+
HW25800K-03BG**

ឥត ~~45,800.-~~
ឃឹម **35,900.-**

**KSG7003AT+
HW25800K-03BG**

ឥត ~~58,800.-~~
ឃឹម **49,999.-**

**KSG7003AT+
SCD42-C2T**

ឥត ~~73,800.-~~
ឃឹម **59,999.-**



WARRANTY

FOTILE

Happiness Starts In Your Kitchen



Fotile Thailand



fotilethailand



@fotilethailand



02-439-0085



<http://th.fotileglobal.com>

สำนักงานใหญ่ โชว์รูม และศูนย์บริการ Head Office, Showroom and Service Center
79/2 อาคาร เอส.พี.ดี. ชั้น 1 ถนนกรุงธนบุรี แขวงคลองตันใหม่ เขตคลองสาน กทม. 10600
79/2 S.P.D Building 1st flr., Krung Thonburi Rd., Khlong San, Bangkok 10600

โชว์รูม สาขารามคำแหง Showroom Ramkhamhaeng
1533-1535 ถนนรามคำแหง ซอย 1 แขวงสวนหลวง เขตสวนหลวง กทม. 10250
1533-1535 Soi 1 Ramkhamhaeng Rd., Suan Luang, Bangkok 10250